

SPECIFICATIONS

Features/Benefits



- Easily Adjustable GripLock® Weight
- 7 11/16" Spout Height, 6 3/4" Spout Reach
- 1.75 gpm (6.6 L/min) Max Flow @ 60 psi
- 2 Function Spray / Aerated Stream
- Ball Valve
- 360 Degree Swivel Spout
- Single or Three Hole Installation
- Optional Cover Plate Included

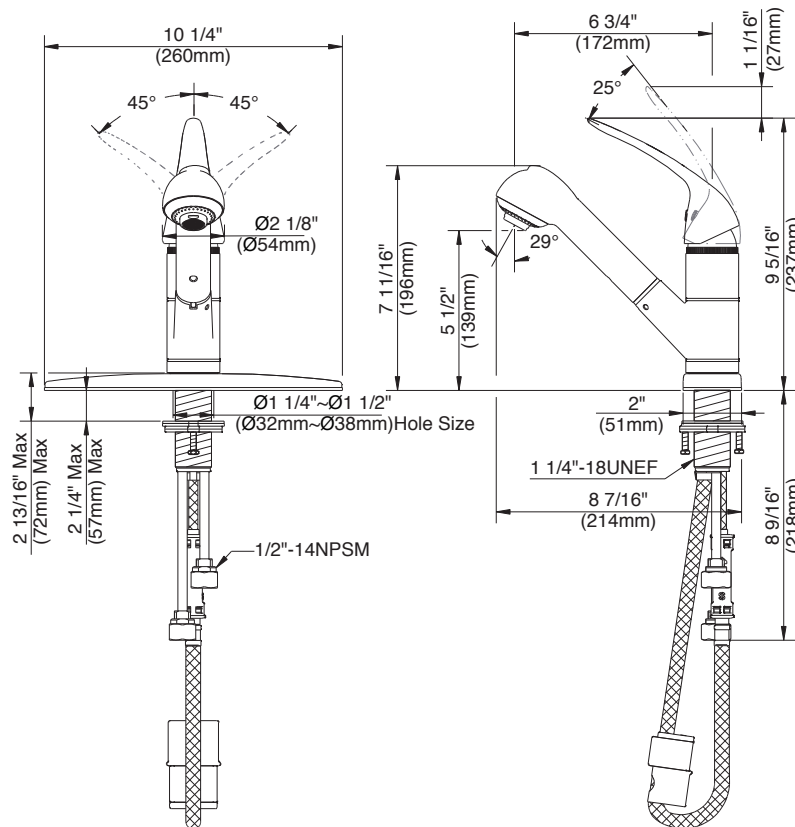
Available Color/Finishes

Color tiles intended for reference only.

Color	Code	Description
<input type="checkbox"/>		Chrome

Standards & Certifications

ASME A112.18.1/CSA B125.1
 NSF/ANSI/CAN 61-9: Q≤1
 NSF/ANSI/CAN 372
 ADA
 California Energy Commission (CEC)



Submittal Information:

Name: _____
 Location: _____

Contractor: _____
 Contact #: _____

CARACTÉRISTIQUES

Caractéristiques et avantages



- Poids GripLock® facilement ajustable
- Bec de 7 11/16 po de hauteur, portée de 6 3/4 po
- Débit maximal de 1,75 gpm (6,6 L/min) à 60 psi
- Douchette à deux fonctions/jet aéré
- Robinet à tournant sphérique
- Bec pivotant à 360 degrés
- Installation à un ou trois trous
- Plaque d'appui en option comprise

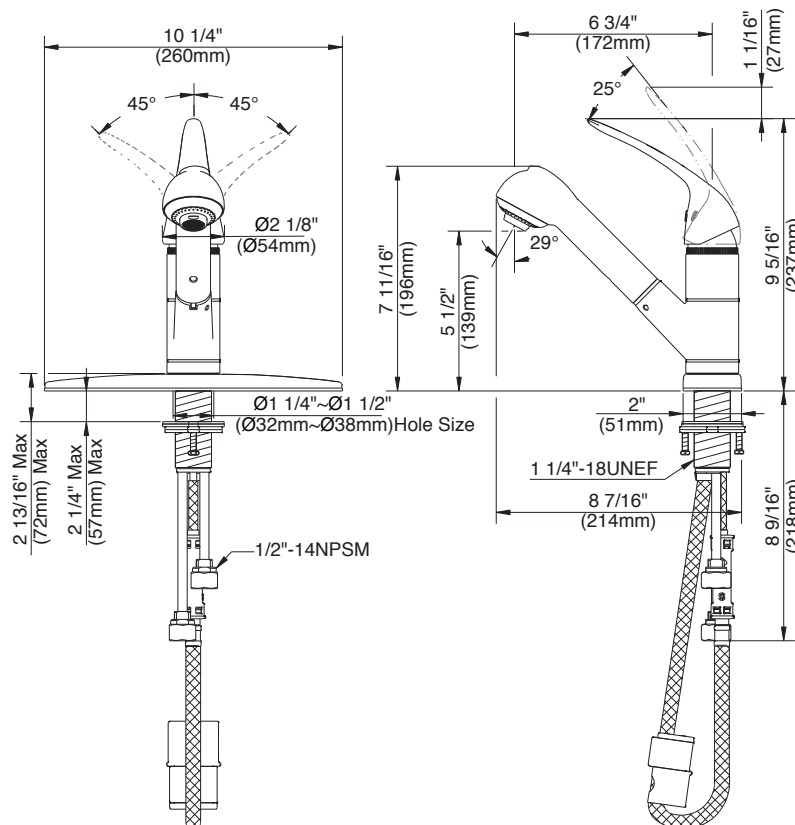
Couleurs/finis offerts

Les carrés de couleur ne sont fournis qu'à titre de référence seulement.

Couleur	Code	Description
<input type="checkbox"/>		Chrome

Normes et certifications

ASME A112.18.1/CSA B125.1
 NSF/ANSI/CAN 61-9: Qs1
 NSF/ANSI/CAN 372
 ADA
 California Energy Commission (CEC)



Renseignements pour la soumission :

Nom : _____

Entrepreneur : _____

Emplacement : _____

Numéro de téléphone : _____

ESPECIFICACIONES

Características/Beneficios



- Peso GripLock® fácilmente ajustable
- Altura del caño de 7 11/16"; alcance del caño de 6 3/4"
- Flujo máximo de 1.75 gpm (6.6 L/min) a 60 psi
- Doble función de rociador/chorro aireado
- Válvula esférica
- Caño giratorio de 360 grados
- Instalación con uno o tres orificios
- Placa de cubierta opcional incluida

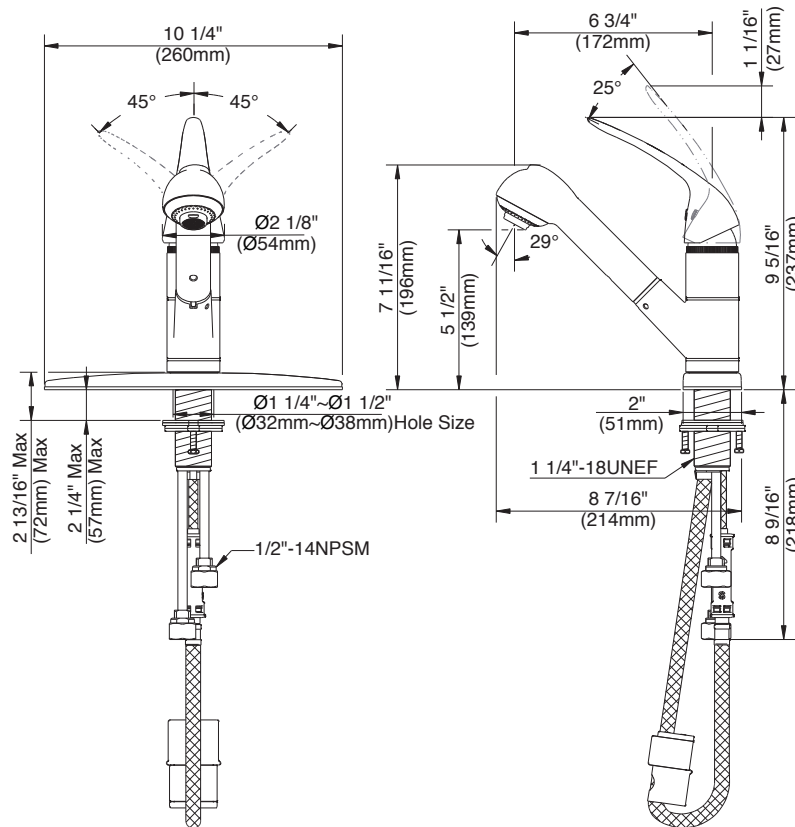
Colores/Acabados disponibles

Los cuadros de color son solo de referencia.

Color	Código	Descripción
<input type="checkbox"/>		Cromo

Estándares y certificación

ASME A112.18.1/CSA B125.1
 NSF/ANSI/CAN 61-9: Q_s1
 NSF/ANSI/CAN 372
 ADA
 Comisión de Energía de California (CEC)



Información a presentar:

Nombre: _____
 Ubicación: _____

Contratista: _____
 N.º de contacto: _____