

SPECIFICATIONS









Features/Benefits

- SnapBack® Retraction System
- Easily Adjustable GripLock® Weight
- 15 3/4" Spout Height, 7 15/16" Spout Reach
- 1.75gpm (6.6 L/min) Standard Using DA528020N Spray Head
- Alternative Flow Rates Available with Spray / Aerated Water Stream
 - 1.5 gpm (5.7 L/min) When Used with GA56802460N Spray Head
- 2 Function Spray / Aerated Stream
- Ceramic Disc Cartridge
- 360 Degree Swivel Spout
- Single Hole Installation
- Optional Cover Plate, D493172, Sold Separately

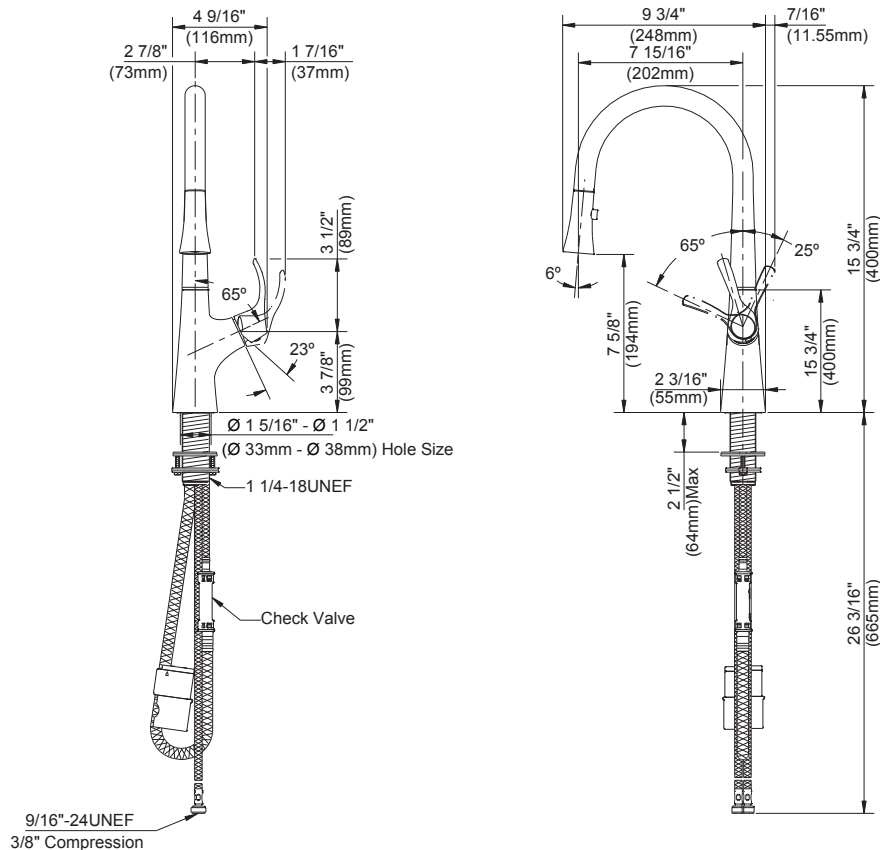
Available Color/Finishes

Color tiles intended for reference only.

		Chrome
		SS Stainless Steel
		BS Satin Black

Standards & Certifications

ASME A112.18.1/CSA B125.1
 NSF/ANSI/CAN 61-9: Q≤1
 NSF/ANSI/CAN 372
 ADA
 California Energy Commission (CEC)



Submittal Information:

Name: _____
 Location: _____

Contractor: _____
 Contact #: _____

CARACTÉRISTIQUES







Caractéristiques et avantages

- Système de rétraction SnapBack®
- Poids GripLock® facilement ajustable
- Bec de 15 3/4 po de hauteur, portée de 7 15/16 po
- Débit de 1,75 gpm (6,6 L/min) standard avec la douchette DA528020N
- Autres débits disponibles avec le jet d'eau/jet d'eau aéré de la douchette
 - Débit de 1,5 gpm (5,7 L/min) avec la douchette GA56802460N
- Douchette à deux fonctions/jet aéré
- Cartouche à disque céramique
- Bec pivotant à 360 degrés
- Installation à un seul trou
- Plaque d'appui en option, D493172, vendue séparément

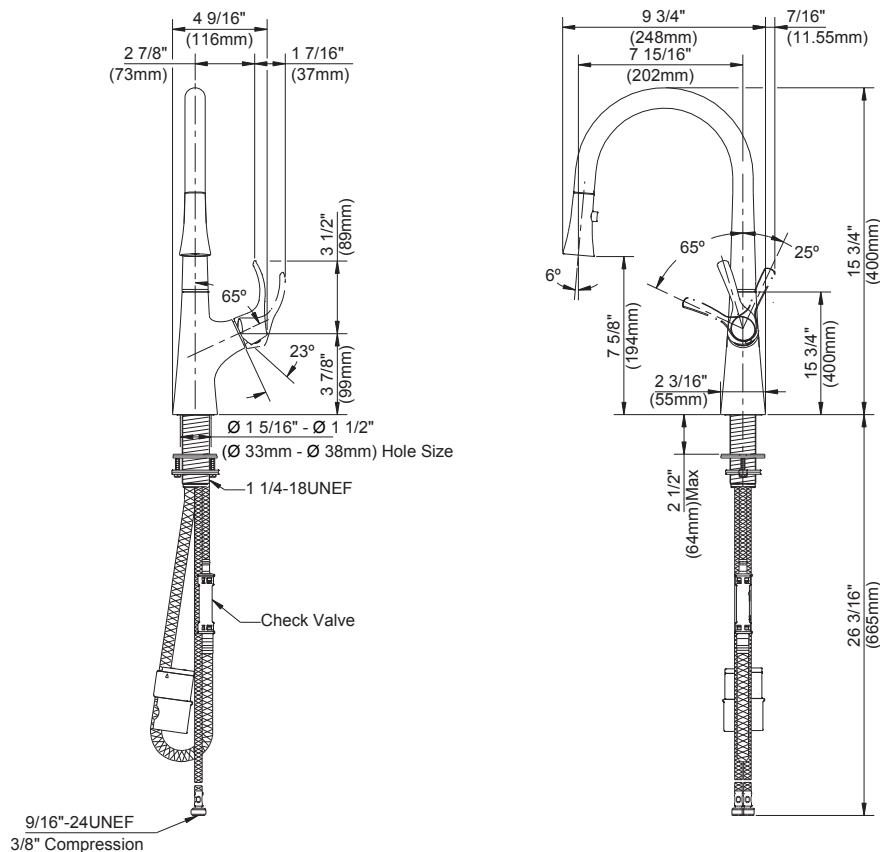
Couleurs/finis offerts

Les carrés de couleur ne sont fournis qu'à titre de référence seulement.

Couleur	Code	Description
		Chrome
		SS Acier Inoxydable
		SS Acier Inoxydable
	BS	Noir Satiné

Normes et certifications

ASME A112.18.1/CSA B125.1
 NSF/ANSI/CAN 61-9: Q≤1
 NSF/ANSI/CAN 372
 ADA
 California Energy Commission (CEC)



Renseignements pour la soumission :

Nom : _____

Entrepreneur : _____

Emplacement : _____

Numéro de téléphone : _____

ESPECIFICACIONES



Características/Beneficios

- Sistema de retracción SnapBack®
- Peso GripLock® fácilmente ajustable
- Altura del caño de 15 3/4"; alcance del caño de 7 15/16"
- 1,75 gpm (6,6 L/min) estándar con cabezal rociador DA528020N
- Caudales alternativos disponibles con chorro de agua tipo rociador/aireado
 - 1.5 gpm (5.7 L/min) cuando se usa con el cabezal rociador GA56802460N
- Doble función de rociador/chorro aireado
- Cartucho de disco de cerámica
- Caño giratorio de 360 grados
- Instalación de un solo orificio
- La placa de cubierta opcional, D493172, se vende por separado

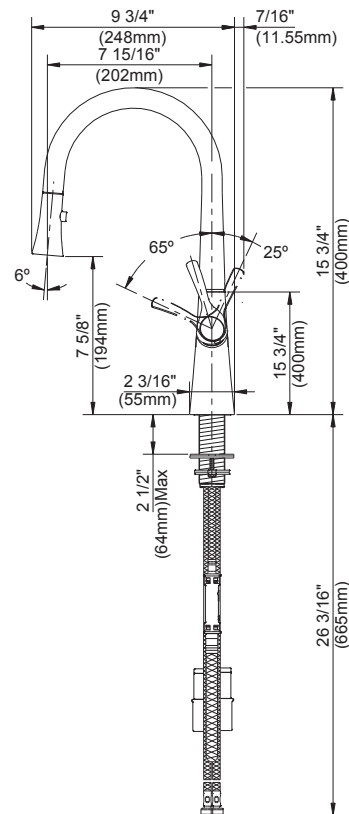
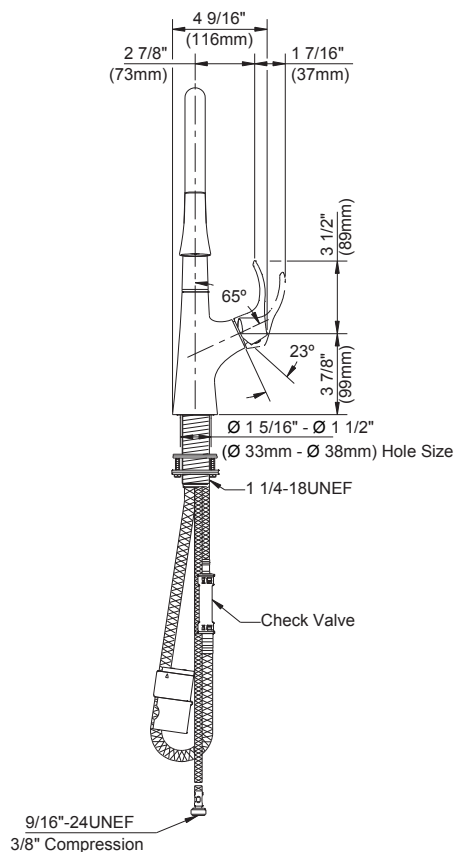
Colores/Acabados disponibles

Los cuadros de color son solo de referencia.

Color	Código	Descripción
		Cromo
	SS	Acero Inoxidable
	BS	Negro Satinado

Estándares y certificación

ASME A112.18.1/CSA B125.1
 NSF/ANSI/CAN 61-9: Q≤1
 NSF/ANSI/CAN 372
 ADA
 Comisión de Energía de California (CEC)



Información a presentar:

Nombre: _____
 Ubicación: _____

Contratista: _____
 N.º de contacto: _____