

## SPECIFICATIONS



G0040113

### Features/Benefits

- 1.2 Gpm (4.5 L/min) Maximum Aerator @ 60 Psi
- Ceramic Disc Cartridge, w/Temp Limit Stops
- 2 3/4" (71mm) Spout Height, 3 7/8" (98mm) Spout Length
- Includes Brass, 50/50 Pop-Up or Less Drain Drain Assembly with Color Matching Cap and Rough Brass Tailpiece or No Drain
- 3-Hole Installation
- 4 1/2" Center to Center Installation Range

### Drain Type

G0040113	Less Drain Assembly
G0040115	Brass Pop-Up
G0040116	50/50 Pop-Up

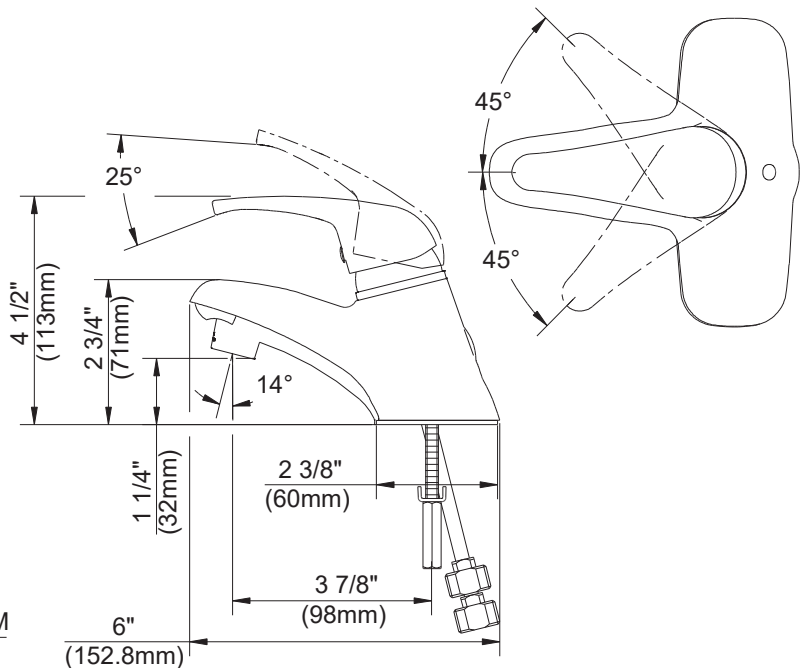
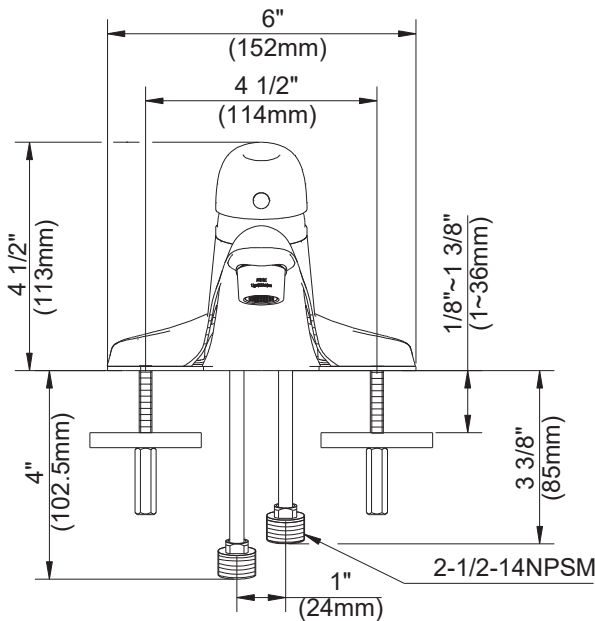
### Available Color/Finishes

**Chrome**  
Please see gerber-us.com or current price list for available finishes.  
Finish is defined by additional suffix.

### Mount Type



### Standards & Certifications



### Submittal Information:

Name: \_\_\_\_\_ Contractor: \_\_\_\_\_  
Location: \_\_\_\_\_ Contact #: \_\_\_\_\_

## CARACTÉRISTIQUES

### Caractéristiques et avantages



G0040113

- Aérateur avec débit maximal de 1,2 gal/min (4,5 l/min) à 60 psi
- Cartouche à disque céramique, avec limitation de la température
- Bec de 2 3/4 po (71 mm) de hauteur, longueur de 3 7/8 po (98 mm)
- Sans drain ou avec vidange mécanique 50/50 ou en laiton, bouchon assorti et pièces de raccordement en laiton brut
- Installation à 3 trous
- Installation à entraxe de 4 1/2 po

### Type de drain

G0040113	Sans drain
G0040115	Vidange mécanique en laiton
G0040116	Vidange mécanique 50/50

### Couleurs/finis offerts

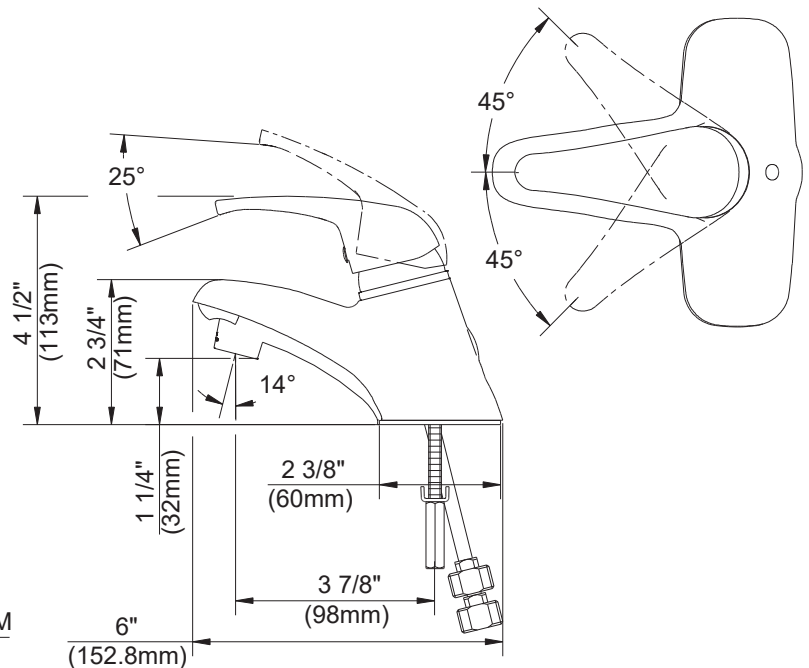
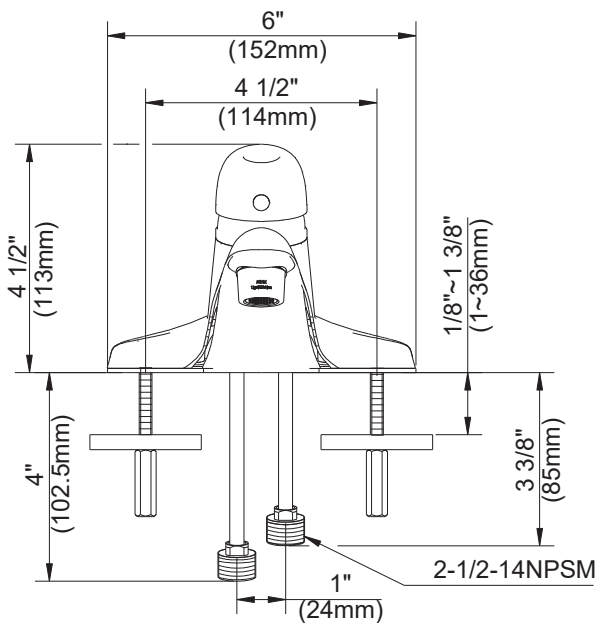
Chrome

Veillez consulter le site Web [www.gerber-us.com/en-CA/](http://www.gerber-us.com/en-CA/) ou la liste de prix courants pour connaître les finis offerts. Le fini offert est défini par un suffixe supplémentaire.

### Type de montage



### Normes et certifications



Renseignements pour la soumission :

Nom : \_\_\_\_\_

Entrepreneur : \_\_\_\_\_

Emplacement : \_\_\_\_\_

Numéro de téléphone : \_\_\_\_\_

## ESPECIFICACIONES



G0040113

### Características/Beneficios

- Aireación máxima de 1.2 gpm (4.5 l/min) a 60 psi
- Cartucho de disco de cerámica con cierres del límite de temperatura
- Altura del caño de 2 3/4" (71 mm), longitud del caño de 3 7/8" (98 mm)
- Incluye conjunto de desagüe automático 50/50 de latón o sin desagüe con tapa del mismo color y cola resistente de latón o sin desagüe
- Instalación de tres orificios
- Rango de instalación de centro a centro de 4 1/2"

### Tipo de desagüe

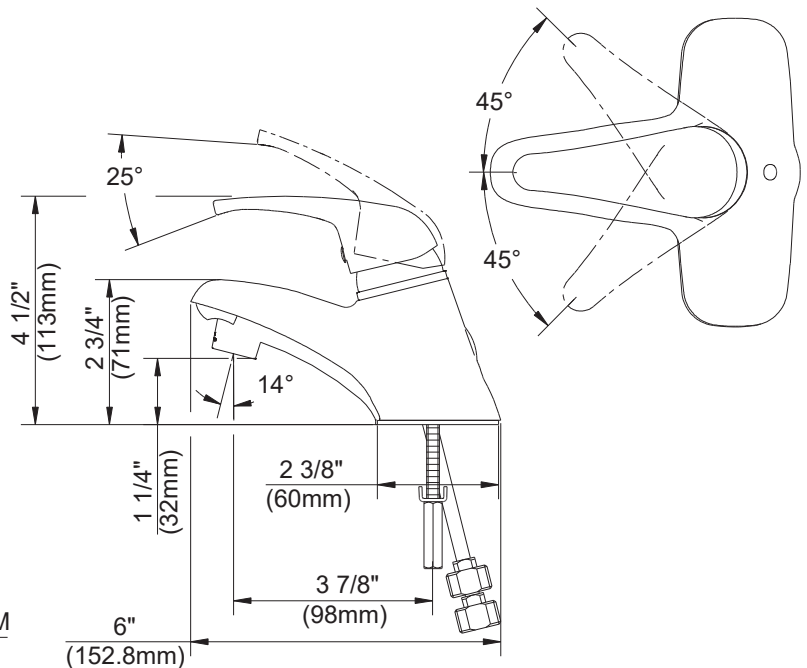
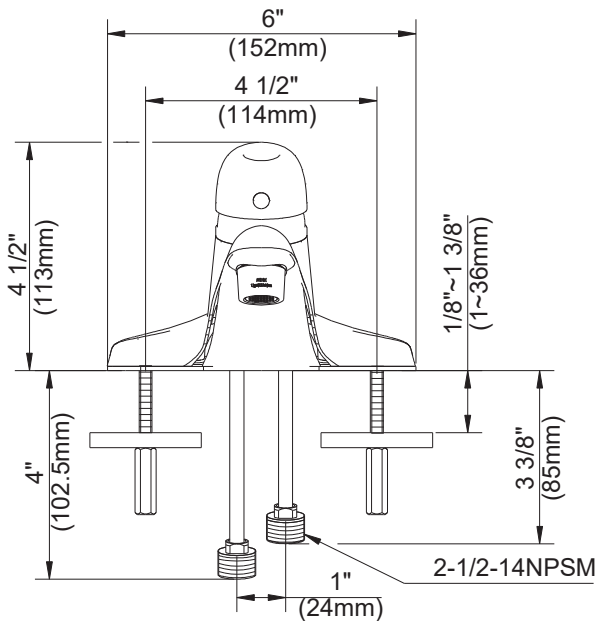
G0040113	Conjunto sin desagüe
G0040115	Desagüe automático de latón
G0040116	Desagüe automático 50/50

### Colores/Acabados disponibles

Cromo

Visite [gerber-us.com](http://gerber-us.com) o consulte la lista actual de precios para conocer los acabados disponibles. Los acabados se diferencian mediante un sufijo adicional.

### Tipo de montaje Estándares y certificación



Información a presentar:

Nombre: \_\_\_\_\_  
 Ubicación: \_\_\_\_\_

Contratista: \_\_\_\_\_  
 N.º de contacto: \_\_\_\_\_