

**Features:**

**GWS20852**

Include Components:

- Combination      GWS20852
- Bowl                GAB21852
- Tank                GAH28890

- Vitreous China
- 12" Rough-In
- 3" flush valve for maximum water force
- Fluidmaster® 400A Fill Valve
- Corrosion-resistant rigid flapper
- Extra-Large Dual fed siphon jet for high power bowl clearing
- 100% glazed, 2" large trapway for clog-free waste removal
- Double nut, multi-point tank-to-bowl mounting system for tool-free installation
- Chrome metal tank lever with solid durable brass arm
- Color matched bolt caps included
- Toilet seat is not included



**Technical Information:**

Configuration	Two-piece, ErgoHeight™ ADA Round Front Toilet
Water per Flush	1.28 gpf (4.8 Lpf)
Rough-In	12"
Height	31 3/4"
Width	18"
Depth	28"
Trapway	2"
Large Water Surface	8 11/16" x 6 5/16"
Shipping Weight Bowl	62.3 lbs
Shipping Weight Tank	35.2 lbs

**Accessories To Be Purchased Separately:**

N/A

**Other Tank Options:** (To be purchased separately)

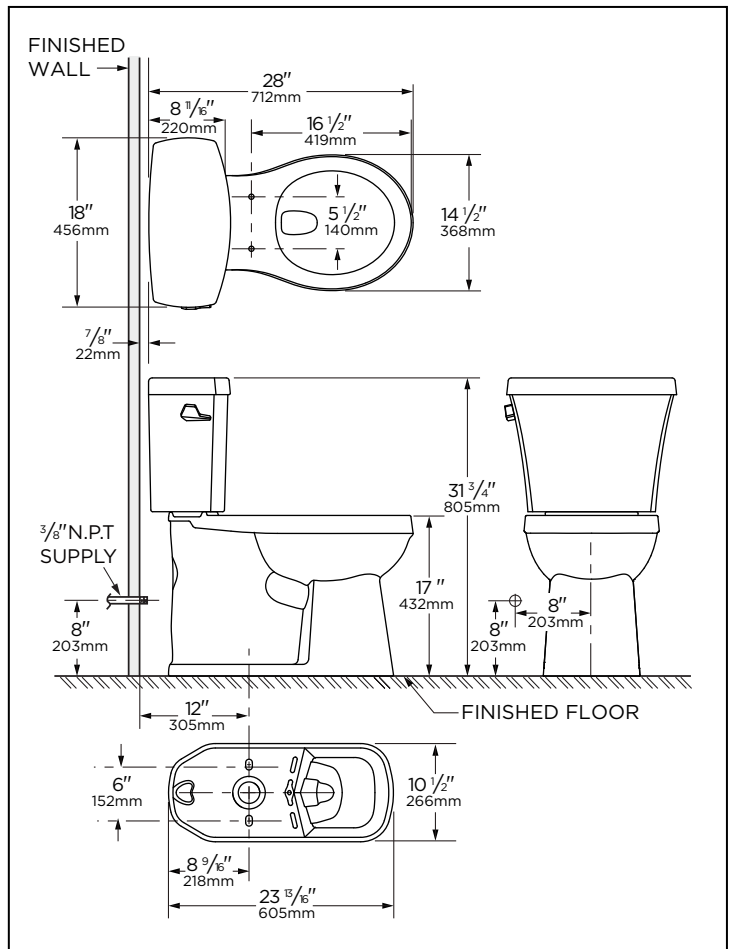
- Tank with Right Hand Lever GAH2889097
- Insulated Tank with Lid Locking Device GAH28892LL

**Available Colors:**

- White
- Other: Refer to Price Book for additional colors/finishes

**Warranty:**

- Limited Lifetime on Vitreous China, refer to the website for more details.



**NOTES:** All dimensions are in inches and millimeters. Illustrations may not be drawn to scale.

**IMPORTANT:**

Dimensions of fixtures are nominal and may vary within the range of tolerances established by ASME standard A112.19.2/CSA B45.1 THIS FIXTURE QUALIFIES ACCORDING TO ASME TEST PROCEDURES AS A HIGH EFFICIENCY WATER CLOSET WITH AN AVERAGE CONSUMPTION OF 1.28 gpf (4.8 Lpf). WATER CLOSET CONSUMPTION IS DETERMINED BY THE TANK.

**Caractéristiques :**

**GWS20852**

Composants inclus :

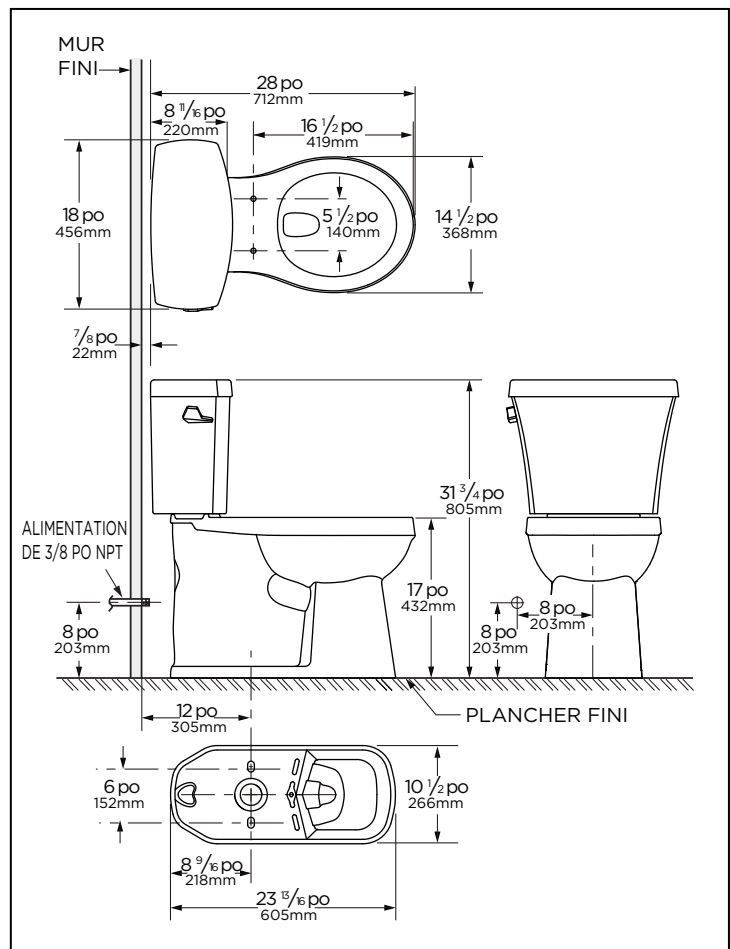
- Ensemble GWS20852
- Cuvette GAB21852
- Réservoir GAH28890

- En porcelaine vitrifiée
- Plomberie brute de 12 po (30,5 cm)
- Robinet de chasse de 3 po (76 mm) pour une force d'eau maximale
- Soupape de remplissage Fluidmaster® 400A
- Clapet rigide résistant à la corrosion
- Très grand jet siphonique à double alimentation pour un nettoyage de la cuvette à haute puissance
- 100 % vitré, grand siphon de 2 po (5,1 cm) pour une élimination sans obstruction
- Système de fixation à double écrou et multipoint du réservoir à la cuvette pour une installation sans outil
- Levier de réservoir en métal chromé avec bras en laiton solide et durable
- Cache-boulon de couleur assortie inclus
- Siège de toilette non inclus



**Informations techniques :**

Configuration	Deux pièces, toilette arrondie ErgoHeight <sup>MC</sup> ADA
Eau par chasse	1,28 gpf (4,8 Lpf)
Plomberie brute	12 po (305mm)
Hauteur	31 3/4 po (805mm)
Largeur	18 po (456mm)
Profondeur	28" po (712mm)
Siphon	2 po (51mm)
Grande surface d'eau	8 11/16 x 6 5/16 po (220 x 160mm)
Poids à l'expédition de cuvette	62,3 lb (28,26 kg)
Poids à l'expédition de réservoir	35,2 lb (15,95 kg)



**Accessoires à acheter séparément :**

SO

**Autres options de réservoir :** (À acheter séparément)

- Réservoir avec levier droit GAH2889097
- Réservoir isolé avec dispositif de verrouillage du couvercle GAH28892LL

**Couleurs disponibles :**

- Blanc
- Autres : consultez le guide de prix pour les autres couleurs/finis disponibles

**Garantie :**

- Limitée à vie sur porcelaine vitrifiée, consultez le site Web pour plus de détails.



**REMARQUE :** Toutes les dimensions sont en pouces et millimètres. Il se peut que les illustrations ne soient pas dessinées à l'échelle.  
**IMPORTANT :** Les dimensions des appareils sanitaires sont nominales et peuvent varier dans les limites établies par la norme ASME A112.19.2/CSA B45.1  
CET APPAREIL DE PLOMBERIE EST CONFORME AUX PROCÉDURES DE TEST DE L'ASME POUR LES TOILETTES À HAUTE EFFICACITÉ AYANT UNE CONSOMMATION MOYENNE DE 1,28 gpc (4,8 Lpc). LA CONSOMMATION DE LA TOILETTE EST DÉTERMINÉE PAR LE RÉSERVOIR.

**Características**

**GWS20852**

Incluye:

- Combinación GWS20852
- Taza GAB21852
- Tanque GAH28890

- Porcelana Vítreo
- 30.5 cm de pared a descarga
- 3" Válvula de descarga para máxima fuerza
- Fluidmaster® 400A Válvula de carga
- Flotador rígido resistente a la corrosión
- Doble alimentación de jet para limpiar con máxima potencia
- Gran trampa de 2" 100% esmaltada, para eliminar los desechos sin obstrucciones
- Instalación taza-tanque con doble tuerca, y multipuntos para instalación sin herramienta
- Palanca de metal cromado, con brazo de latón sólido y duradero
- Se incluyen tapas para los pernos, del mismo color que la cerámica
- El asiento del inodoro no está incluido



**Información Técnica:**

Configuración	Inodoro de frente redondo de dos piezas, ErgoHeight™, ADA
Consumo por descarga	1.28 gpf (4.8 Lpf)
Instalación	12"
Alto	31 3/4"
Ancho	18"
Largo	28"
Trampa	2"
Superficie de agua	8 11/16" x 6 5/16"
Peso de la taza empacada	28.26 Kgs
Peso del tanque empacado	15.95 Kgs

**Accesorios que se comprarán por separado:**

No Aplica

**Otras opciones de tanque:** (Se compran por separado)

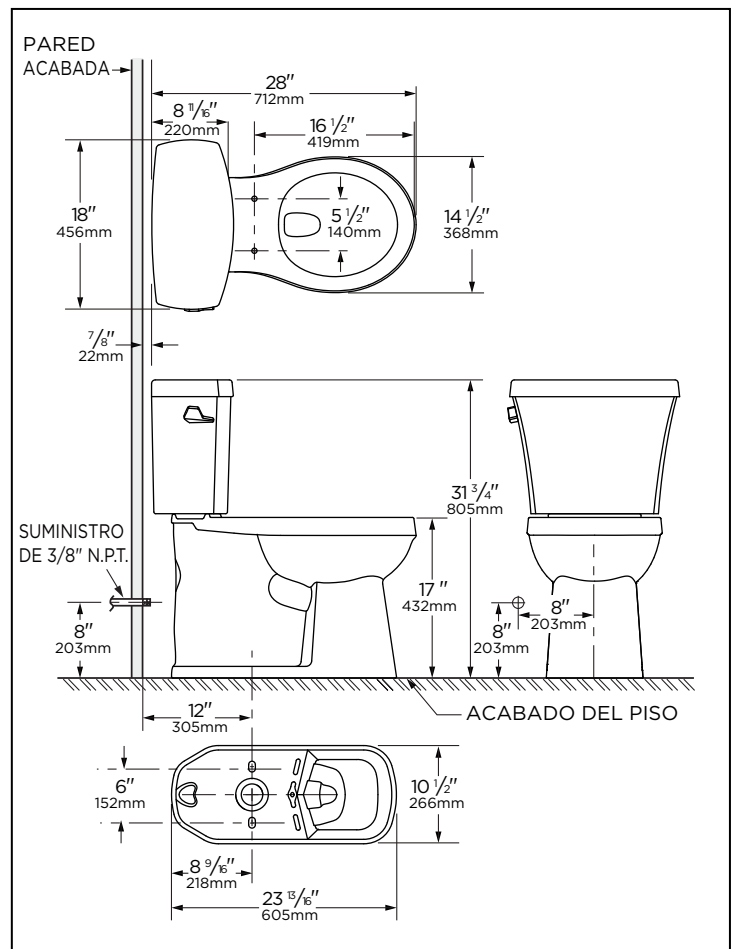
- Tanque con palanca derecha GAH2889097
- Tanque aislado con dispositivo de bloqueo de la tapa GAH28892LL

**Colores disponibles:**

- Blanco
- Otro: consulte el libro de precios para obtener colores adicionales / acabados

**Garantía:**

- Vida útil limitada en porcelana vítreo, consulte el sitio web para obtener más detalles.



**NOTAS:** Todas las dimensiones están en pulgadas y milímetros. Las ilustraciones pueden no estar dibujadas a escala.

**IMPORTANTE:**

Las dimensiones de los accesorios son nominales y pueden variar dentro del rango de tolerancias establecido por la norma ASME A112.19.2/CSA B45.1

**ARTEFACTO CALIFICADO DE ACUERDO A LAS PRUEBAS DE ASME COMO INODORO DE ALTA EFICIENCIA CON UN CONSUMO PROMEDIO DE 1.28 gal por descarga (4.8 Litros por descarga). EL CONSUMO DE AGUA DEL INODORO ESTÁ DETERMINADO POR EL TANQUE.**



HIGH EFFICIENCY TOILET

