

SPECIFICATIONS





Features/Benefits

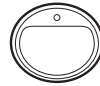
- 1.2 gpm (4.5 L/min) Max Flow @ 60 psi with Laminar Water Stream
- Alternative Flow Rates Available with Spray Water Stream
 - 1.0 gpm (3.8 L/min) When Used with DA60305053N Aerator
 - 0.5 gpm (1.9 L/min) When Used with DA60305052N Aerator
- 4 1/8" Spout Height, 4 7/8" Spout Reach
- Ceramic Disc Cartridge
- Includes 50/50 Touch-Down Drain Assembly
- Single Hole Mount
- Optional Cover Plate, DA667229, Sold Separately
- Optional Temperature Indicator Included

Available Color/Finishes

Color tiles intended for reference only.

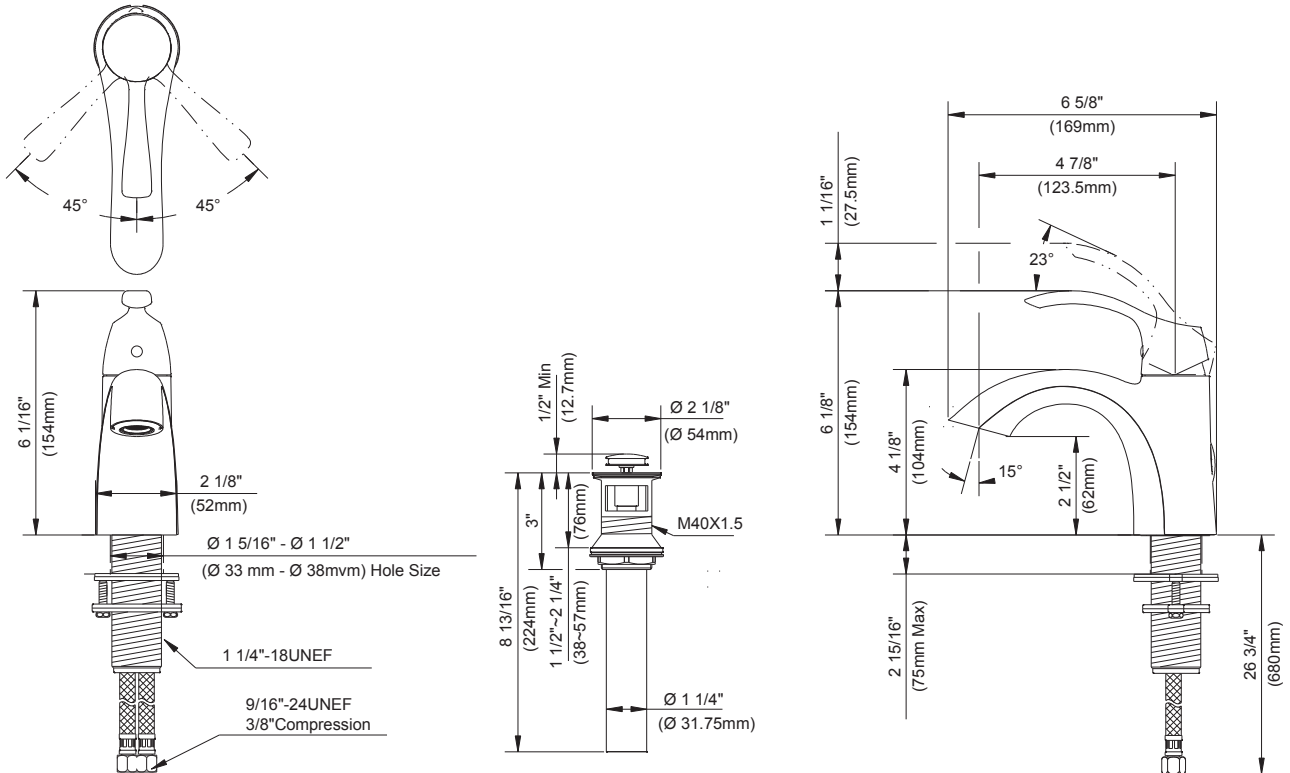
Color	Code	Description
		Chrome
	BN	Brushed Nickel
	BS	Satin Black

Mount Type



Standards & Certifications

ASME A112.18.1/CSA B125.1
 NSF/ANSI/CAN 61-9: Q≤1
 NSF/ANSI/CAN 372
 ADA
 EPA WaterSense®
 California Energy Commission (CEC)



Submittal Information:

Name: _____
 Location: _____

Contractor: _____
 Contact #: _____

CARACTÉRISTIQUES



Caractéristiques et avantages

- Débit maximal de 1,2 gpm (4,5 L/min) à 60 psi avec jet d'eau laminaire
- Autres débits disponibles avec le jet d'eau de la douchette
 - Débit de 1,0 gpm (3,8 L/min) avec l'aérateur DA60305053N
 - Débit de 0,5 gpm (1,9 L/min) avec l'aérateur DA60305052N
- Bec de 4 1/8 po de hauteur, portée de 4 7/8 po
- Cartouche à disque céramique
- Assemblage d'actionneur par pression 50/50 compris
- Montage à un seul trou
- Plaque d'appui en option, DA667229, vendue séparément
- Indicateur de température en option compris

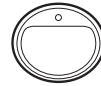
Couleurs/finis offerts

Type de montage

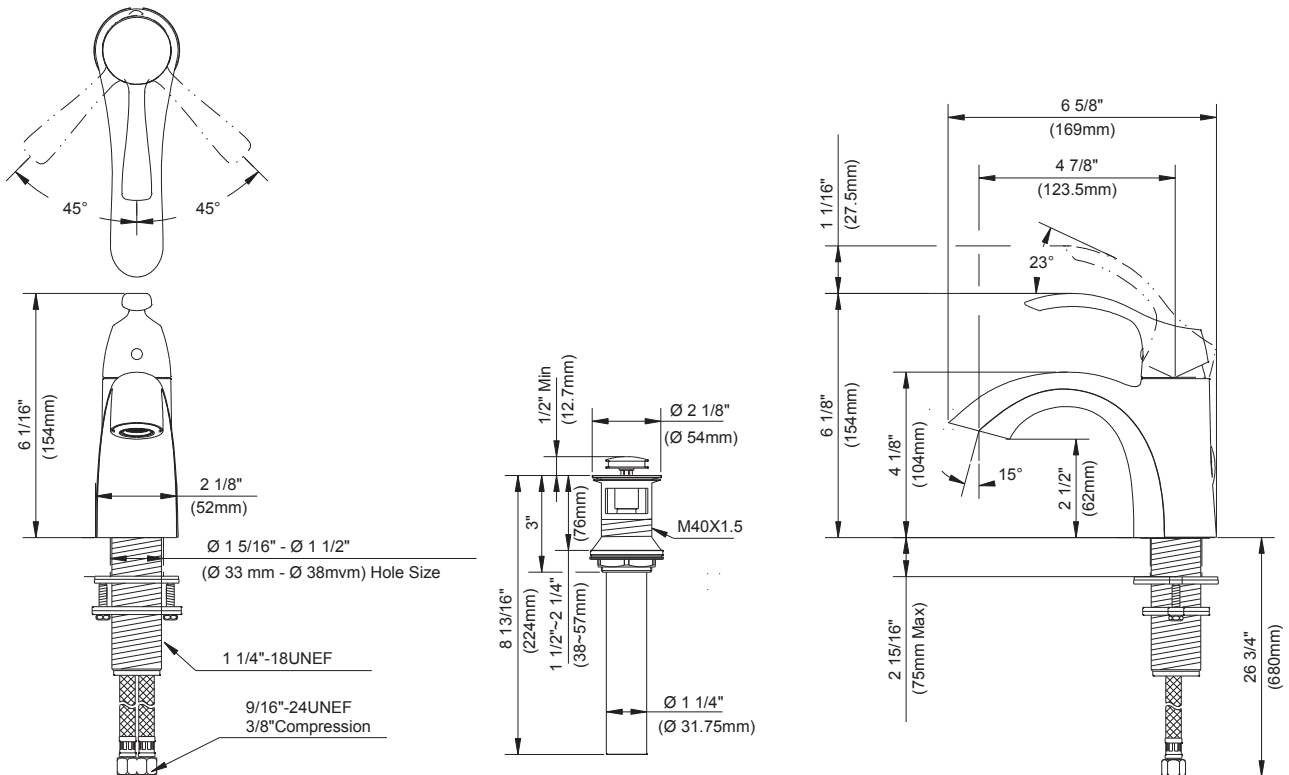
Normes et certifications

Les carrés de couleur ne sont fournis qu'à titre de référence seulement.

Couleur	Code	Description
		Chrome
	BN	Nickel Brossé
	BS	Noir Satiné



ASME A112.18.1/CSA B125.1
 NSF/ANSI/CAN 61-9: Q≤1
 NSF/ANSI/CAN 372
 ADA
 EPA WaterSense®
 California Energy Commission (CEC)



Renseignements pour la soumission :

Nom : _____ Entrepreneur : _____
 Emplacement : _____ Numéro de téléphone : _____

ESPECIFICACIONES



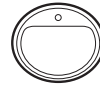
Características/Beneficios

- Flujo máximo de 1.2 gpm (4.5 L/min) a 60 psi con chorro de agua laminar
- Caudales alternativos disponibles con chorro de agua tipo rociador
 - 1,0 gpm (3.8 L/min) cuando se usa con el aireador DA60305053N
 - 0.5 gpm (1.9 L/min) cuando se usa con el aireador DA60305052N
- Altura del caño de 4 1/8"; alcance del caño de 4 7/8"
- Cartucho de disco de cerámica
- Incluye conjunto de desagüe touch down 50/50
- Montaje de un solo orificio
- La placa de cubierta opcional, DA667229, se vende por separado
- Incluye el indicador de temperatura opcional

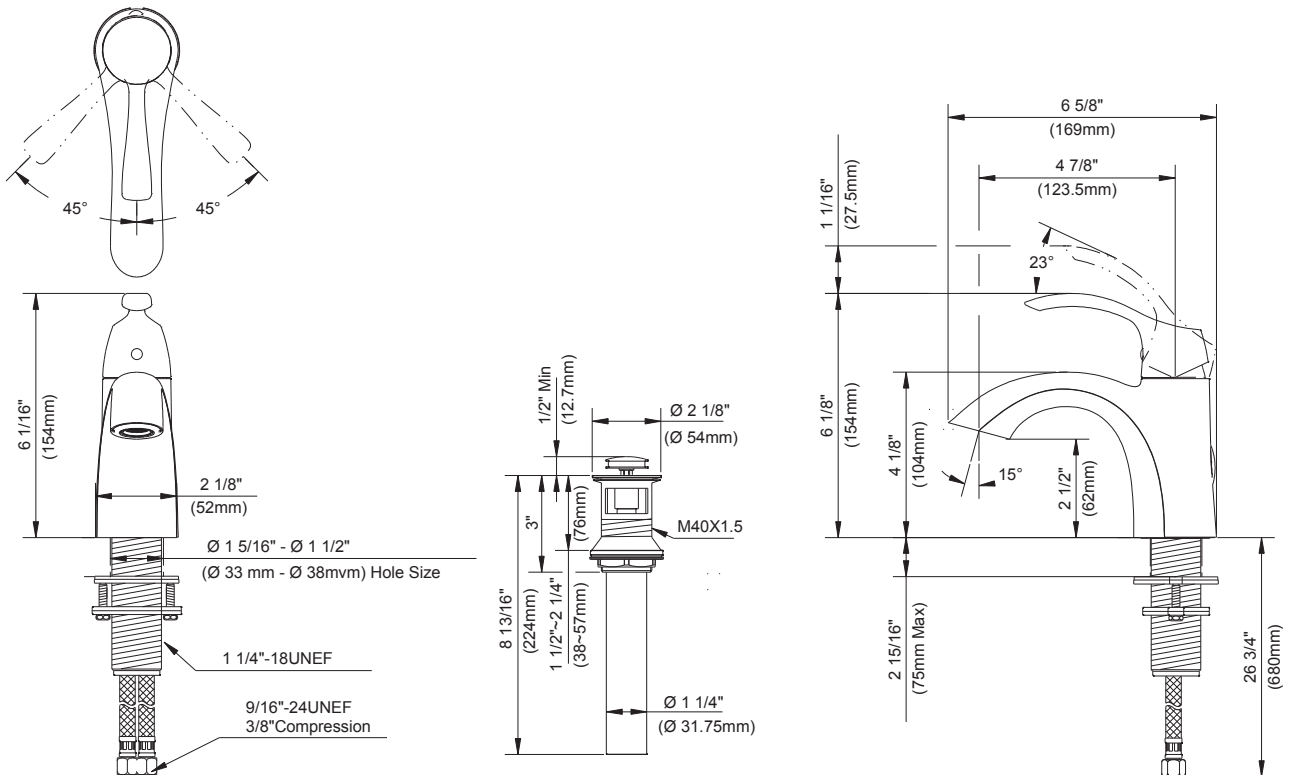
Colores/Acabados disponibles Tipo de montaje Estándares y certificación

Los cuadros de color son solo de referencia.

Color	Código	Descripción
		Cromo
	BN	Níquel Cepillado
	BS	Negro Satinado



ASME A112.18.1/CSA B125.1
 NSF/ANSI/CAN 61-9: Q≤1
 NSF/ANSI/CAN 372
 EPA WaterSense®
 ADA
 Comisión de Energía de California (CEC)



Información a presentar:

Nombre: _____
 Ubicación: _____

Contratista: _____
 N.º de contacto: _____